

**WORKStar**  
7400

**PARA SUPERAR EL  
TRABAJO SEVERO,  
NECESITARÁS AL  
MÁS PODEROSO**



01.800.7000.123  
[www.internationalcamiones.com](http://www.internationalcamiones.com)

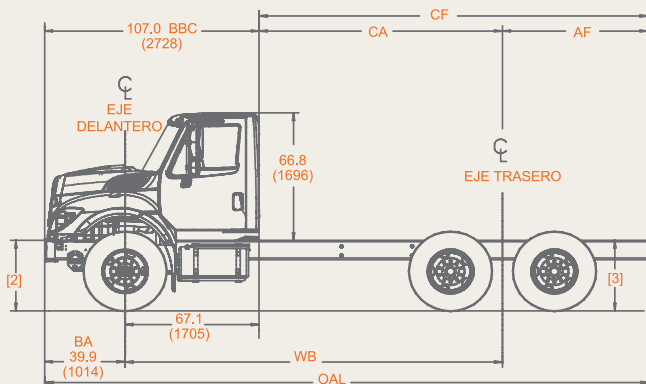
**NAVISTAR**

# PARA SUPERAR EL TRABAJO SEVERO, NECESITARÁS AL MÁS PODEROSO



<b>MOTOR NAVISTAR</b>	Potencia máxima: 310 hp @ 2,200 rpm Torque máximo: 950 lb-ft @ 1,200 rpm
<b>TRANSMISIÓN</b>	Fuller FRO11210C Manual de 10 velocidades con sobremarcha Opcional: Allison 3000 / 3500 RDS automática de 5 y 6 velocidades
<b>EMBRAGUE</b>	Eaton Fuller 1402SD Disco doble cerámico, 14" Ajuste: Manual, rápido (kwik-adjust) Capacidad: 1,400 lb-ft
<b>EJE DELANTERO</b>	Arvin Meritor MFS-14-143A (Wide Track) Capacidad: 14,000 lb Opcionales: Dana Spicer o Arvin Meritor de 12,000, 16,000, 18,000 y 20,000 lb
<b>EJE TRASERO</b>	Arvin Meritor RT46-164P Incluye bomba de lubricación y bloqueo diferencial Capacidad: 46,000 lb Opcional: Dana Spicer 40,000 y 46,000 lb
<b>DIRECCIÓN</b>	Sheppard M-100 Columna de dirección de posiciones Volante: 2 brazos, 18" de diámetro Control de crucero en volante
<b>SUSPENSIÓN DELANTERA</b>	Muelles parabólicos (taper leaf) con amortiguadores Capacidad: 14,000 lb Opcionales: 12,000, 16,000, 18,000 y 20,000 lb
<b>SUSPENSIÓN TRASERA</b> <b>HENDRICKSON</b>	Hendrickson RT 463 (estándar) Barra igualadora (Walking Beam) Separación entre ejes: 54" Opcional: Hendrickson Primaax EX Neumática Capacidad: 46,000 lb
<b>BASTIDOR</b>	Acero con tratamiento térmico Resistencia a la cedencia: 120,000 psi Módulo de sección: 20.93 in <sup>3</sup> RBM: 2'511,600 in-lb / sólo con refuerzo en chasis
<b>SISTEMA DE ESCAPE</b>	Horizontal debajo de cabina Acero galvanizado

<b>SISTEMA DE FRENOS Y COMPRESOR DE AIRE</b>	Aire, dual para camión. Compresor: Bendix Tu-Flo 550 Capacidad: 13.2 CFM Secador de aire: Bendix AD-9
<b>SISTEMA DE FRENADO AUXILIAR</b>	Estándar: Freno de escape Diamond Logic® Opcional: Freno de motor Diamond Logic®
<b>SISTEMA ELÉCTRICO MULTIPLEX</b>	Baterías: 12V, 1,850 CCA Alternador: Leece-Neveville AVI60P2013 160 A Marcha: Delco-Remy MT-38 con protección térmica Preparación para radio (alambrado, bocinas y antena) Cortacircuitos: Tipo SAE III, en lugar de fusibles
<b>SISTEMA DE COMBUSTIBLE FLEETGUARD</b>	Tanque: (1) de aluminio en forma de "D" Capacidad total: 265 L (70 gal) Filtro separador de agua-combustible con indicador de saturación
<b>SISTEMA DE ENFRIAMIENTO</b>	Aluminio flujo cruzado Radiador: 1,228 in <sup>2</sup> Post enfriador: 1,167 in <sup>2</sup> Refrigerante de larga vida Ventilador Horton Drivemaster
<b>CABINA</b>	Modular nueva generación Acero galvanizado por ambos lados Tratamiento anticorrosivo por inmersión E-coat Pintura: 2 capas con terminado a base de uretano 5 años de garantía contra corrosión Suspensión de cabina: Neumática (2 bolsas de aire) Amortiguador hidráulico Opcional: Cabina extendida 26" y doble cabina 39"
<b>INTERIOR DE CABINA</b>	De lujo en color gris Asiento operador neumático en tela Asientos pasajeros (2) banca en tela Aire acondicionado y calefacción con control de temperatura
<b>EXTERIOR DE CABINA</b>	Espejos abatibles: Rectangulares 7.44" x 14.84" Espejos convexos: En ambos lados 7.44 in <sup>2</sup> Cofre: Fibra de vidrio de 3 piezas Parrilla: Cromada estándar Defensa: Uso rudo, gris
<b>RINES</b>	Cantidad: 10 Disco de acero Dimensiones: 22.5" x 8.25"
<b>LLANTAS</b>	Cantidad: 10 11R 22.5 Rango de carga: H / 16 capas. Rev. / Mi: 496
<b>EQUIPO DE SEGURIDAD</b>	Triángulos reflejantes Gato y herramienta Extintor



## DIMENSIONES Y CAPACIDADES:

	in	mm
Distancia entre ejes (WB)	242.0	6,146.8
Cabina a eje trasero (CA)	174.9	4,442.5
Cabina a fin de chasis (CF)	278.9	7,084.06
Volado trasero (AF)	104.0	2,641.6
Largo total (OAL)	385.9	9,801.9
	lb	kg
Peso bruto vehicular (PBV)	60,000	27,215.5
Capacidad delantera	14,000	6,350.3
Capacidad trasera	46,000	20,865.3
Peso vehicular	15,815	7,173.6
Peso en eje delantero	8,121	3,683.6
Peso en eje trasero	7,694	3,490.0



NOTA: Los pesos vehiculares son aproximados y pueden variar de acuerdo a las especificaciones del vehículo. Nota: Navistar México, S. de R.L. de C.V. en su afán de mejora continua, se reserva el derecho de cambiar las especificaciones sin previo aviso, quedando exenta de toda responsabilidad. Las fotografías contenidas en este folleto son meramente ilustrativas.