

SERIE J-II

TRACTORES TOPADORES DE ORUGAS



JOHN DEERE

850J-II



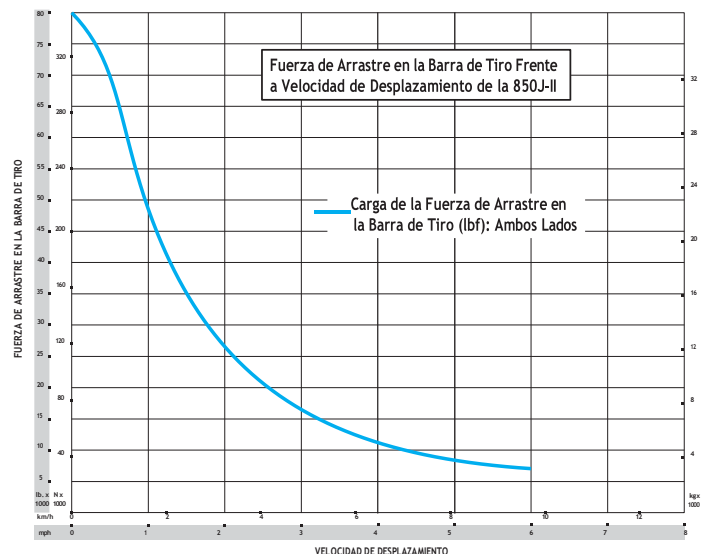
SENCILLAMENTE
AVANZADO



850J-II ESPECIFICACIONES

Si bien se proporcionan información general, imágenes y descripciones, es posible que algunas ilustraciones y algunos textos incluyan opciones y accesorios del producto que NO ESTÁN DISPONIBLES en todas las regiones; en algunos países, los productos y accesorios pueden requerir modificaciones o adiciones para garantizar el cumplimiento de las normas locales de esos países.

Motor	850J-II/850J-II LGP con Hoja Topadora Externa (OSD)/850J-II WLT y Presión Baja sobre el Suelo (LGP) del 850J-II con Hoja de Alimentación/Ángulo/Inclinación (PAT)								
Fabricante y Modelo	John Deere PowerTech™ 6068 con Recirculación de Gas del Escape (EGR)	John Deere PowerTech™ Plus 6068 con EGR	John Deere PowerTech Plus 6090 con EGR						
Normas de Emisiones Fuera de la Carretera	Etapa II de la UE	Emisiones Etapa IIIA de la UE y Brasil MAR-I	Emisiones Etapa IIIA de la UE y Brasil MAR-I						
Cilindros	6	6	6						
Desplazamiento	6,8 l (414 in ³)	6,8 l (414 in ³)	9,0 l (548 in ³)						
Potencia Nominal Neta SAE	153 kW (205 HP) a 1800 RPM	153 kW (205 HP) a 1800 RPM	153 kW (205 HP) a 1800 RPM						
Par Máximo Neto	915 Nm (675 lb-ft) a 1500 RPM	915 Nm (675 lb-ft) a 1500 RPM	915 Nm (675 lb-ft) a 1500 RPM						
Aspiración	Turboalimentada, con enfriador de aire de carga	Turboalimentada, con enfriador de aire de carga	Turboalimentada, con enfriador de aire de carga						
Lubricación	Sistema de presión con filtro enroscable de flujo total y enfriador de agua a aceite	Sistema de presión con filtro enroscable de flujo total y enfriador de agua a aceite	Sistema de presión con filtro enroscable de flujo total y enfriador de agua a aceite						
Filtro de Aire	De etapa doble y de tipo seco, con descarga tangencial	De etapa doble y de tipo seco, con descarga tangencial	De etapa doble y de tipo seco, con descarga tangencial						
Operación en Pendiente, Ángulo Máximo	45° hacia delante/atrás o 30° en pendiente	45° hacia delante/atrás o 30° en pendiente	45° hacia delante/atrás o 30° en pendiente						
Enfriamiento	850J-II/850J-II LGP/850J-II WLT								
Tipo	Ventilador de succión de velocidad variable								
Clasificación del Refrigerante del Motor	-37 °C (-34 ° F)								
Tren de Potencia	Mando hidrostático (HST) automático y de doble circuito; la función de detección de carga ajusta automáticamente la velocidad y la potencia para que coincidan con las condiciones cambiantes de carga; cada cadena controlada de manera individual funciona por medio de una combinación de motor y bomba con pistones de desplazamiento variable; los botones de selección de velocidad de desplazamiento se encuentran en un control de dirección y de dirección de palanca simple; relaciones de velocidad en reversa seleccionables de manera independiente del 100 %, 115 % o 130 % de velocidad de desplazamiento de avance; el pedal decelerador controla la velocidad de desplazamiento hasta que la máquina se detiene								
Transmisión	Mando hidrostático (HST) automático y de doble circuito; la función de detección de carga ajusta automáticamente la velocidad y la potencia para que coincidan con las condiciones cambiantes de carga; cada cadena controlada de manera individual funciona por medio de una combinación de motor y bomba con pistones de desplazamiento variable; los botones de selección de velocidad de desplazamiento se encuentran en un control de dirección y de dirección de palanca simple; relaciones de velocidad en reversa seleccionables de manera independiente del 100 %, 115 % o 130 % de velocidad de desplazamiento de avance; el pedal decelerador controla la velocidad de desplazamiento hasta que la máquina se detiene								
Presión de Liberación del Sistema	45 850 kPa (6650 psi)								
Velocidades de Desplazamiento	<table border="1"> <tr> <td>Avance y Reversa</td> <td>9,7 km/h (6,0 mph)</td> </tr> <tr> <td>Máxima (opcional)</td> <td>10,9 km/h (6,8 mph)</td> </tr> </table>			Avance y Reversa	9,7 km/h (6,0 mph)	Máxima (opcional)	10,9 km/h (6,8 mph)		
Avance y Reversa	9,7 km/h (6,0 mph)								
Máxima (opcional)	10,9 km/h (6,8 mph)								
Dirección	Dirección de palanca simple, velocidad, control de dirección y de contrarrotación; los giros de potencia completos y las velocidades infinitamente variables de las cadenas proporcionan una maniobrabilidad ilimitada y un control óptimo; la dirección hidrostática elimina los embragues de dirección y los frenos								
Mandos Finales	Los mandos finales planetarios de reducción doble transfieren las cargas de par a los tres conjuntos de engranajes; los bastidores de cadenas y los bastidores de empuje del tractor topador están montados de manera independiente para que estén aislados de las fuerzas de choque								
Relación Total	De 44,7 a 1								
Fuerza de Arrastre en la Barra de Tiro	<table border="1"> <tr> <td>Máximo</td> <td>344 kN (77 300 lb)</td> </tr> <tr> <td>A 1,9 km/h (1,2 mph)</td> <td>178 kN (40 000 lb)</td> </tr> <tr> <td>A 3,2 km/h (2,0 mph)</td> <td>131 kN (29 500 lb)</td> </tr> </table>			Máximo	344 kN (77 300 lb)	A 1,9 km/h (1,2 mph)	178 kN (40 000 lb)	A 3,2 km/h (2,0 mph)	131 kN (29 500 lb)
Máximo	344 kN (77 300 lb)								
A 1,9 km/h (1,2 mph)	178 kN (40 000 lb)								
A 3,2 km/h (2,0 mph)	131 kN (29 500 lb)								
Frenos	Desacelerador/pedal del freno; administración de potencia automática con anulación manual para mantener la velocidad de desplazamiento								
Servicio	Los frenos hidrostáticos (dinámicos) detienen la máquina cuando la palanca de dirección o el control de dirección se mueve a la posición neutral o se presiona el decelerador hasta el final del desplazamiento								
Tipo	Hidráulico								
Estacionamiento	La exclusiva función de seguridad acciona frenos de discos múltiples cada vez que el motor se detiene, el decelerador se presiona hasta el tope o la palanca de freno de estacionamiento se coloca en posición de arranque o neutral y se detecta el movimiento; la máquina no puede impulsarse con el freno aplicado, lo que reduce el desgaste o la necesidad de realizar ajustes; accionado con resorte y desconectado en forma hidráulica								



850J-II ESPECIFICACIONES



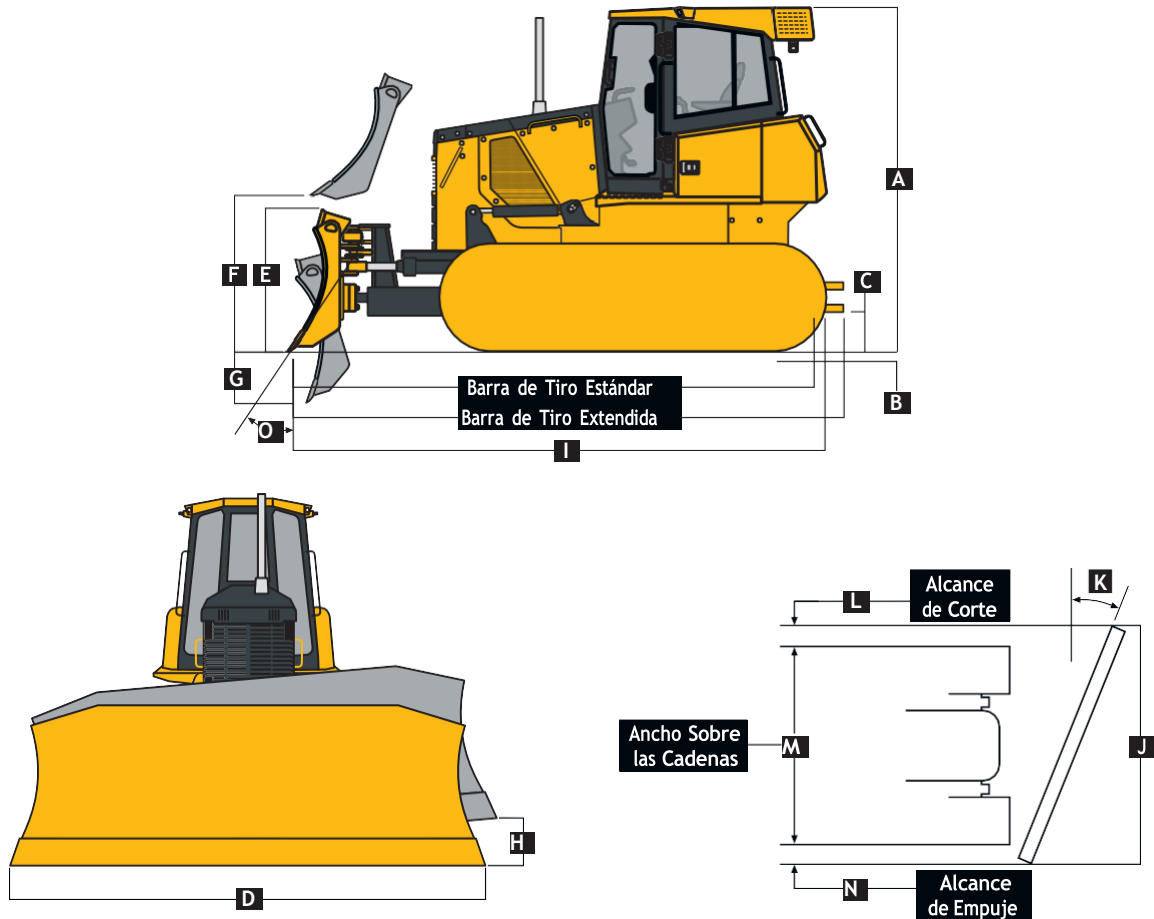
Si bien se proporcionan información general, imágenes y descripciones, es posible que algunas ilustraciones y algunos textos incluyan opciones y accesorios del producto que NO ESTÁN DISPONIBLES en todas las regiones; en algunos países, los productos y accesorios pueden requerir modificaciones o adiciones para garantizar el cumplimiento de las normas locales de esos países.

Sistema Hidráulico		850J-II/850J-II LGP		850J-II WLT/850J-II LGP	
Tipo de Hoja	OSD			PAT	
Tipo	Bomba con pistones, con detección de carga			Bomba con pistones, con detección de carga	
Bomba de 74 cc	174 l/min (46 gpm)			174 l/min (46 gpm)	
Presión de Liberación del Sistema	24 993 kPa (3625 psi)			24 993 kPa (3625 psi)	
Presión Diferencial	1896 kPa (275 psi)			1896 kPa (275 psi)	
Flujo Máximo a Velocidad Alta en Vacío Sin Carga	163 l/m (43 gpm)			163 l/m (43 gpm)	
Control	Palanca de dos funciones con piloto hidráulico en la barra en T			Palanca de dos funciones con piloto hidráulico en la barra en T, con botones para la función de inclinación	
Enfriamiento	Sumidero de aceite convectivo			Sumidero de aceite convectivo	
Cilindros		850J-II/850J-II LGP/850J-II WLT			
Tipo	Vástagos de cilindros cromados pulidos y tratados al calor; pasadores de pivote (con bujes reemplazables) de acero templado				
Sistema Eléctrico				Potencia del Alternador	
Voltaje	24 V			Cabina 80 A	
Capacidad				Techo 55 A	
Batería	950 C CA			Luces (2) Montadas en la parrilla, (1) montada en la parte trasera y (2) reflectores traseros	
Reserva	190 min				
Tren de Rodaje		850J-II	850J-II LGP	850J-II WLT	850J-II LGP
Tipo de Hoja	OSD	OSD	OSD	PAT	PAT
Cadenas	El bastidor de cadenas con guías frontales y traseras, y el protector de la rueda dentada John Deere Dura-Trax™ presenta eslabones de la cadena termotratados, sellados y lubricados, y rodillos templados, sellados y lubricados para una máxima resistencia al desgaste; las ruedas dentadas están segmentadas; las zapatas para trabajos extremos están disponibles (en algunos modelos) para aplicaciones de condiciones extremas				
Entrevía, Estándar	1880 mm (74 in)	2184 mm (86 in)	2235 mm (88 in)	2388 mm (94 in)	
Ancho de la Garra, Centro Cerrado, Barra Simple	610 mm (24 in)	762 mm (30 in)	762 mm (30 in)	762 mm (30 in)	
Cadena	Sellada y lubricada	Sellada y lubricada	Sellada y lubricada	Sellada y lubricada	Sellada y lubricada
Zapatatas, En Cada Lado	40	45	45	45	45
Rodillos de la Cadena, Brida Simple, A Cada Lado	7	8	8	8	8
Largo de la Cadena en el Suelo	2769 mm (109 in)	3284 mm (129 in)	3284 mm (129 in)	3284 mm (129 in)	3284 mm (129 in)
Superficie de Contacto con el Suelo	33 755 cm ² (5232 in ²)	60 064 cm ² (9310 in ²)	50 052 cm ² (7758 in ²)	60 064 cm ² (9310 in ²)	60 064 cm ² (9310 in ²)
Presión sobre el Suelo de la Hoja Topadora Externa (OSD)	52,5 kPa (7,61 psi)	33,1 kPa (4,80 psi)	39,0 kPa (5,65 psi)	33,3 kPa (4,83 psi)	
Paso de la Cadena	203 mm (8 in)	203 mm (8 in)	203 mm (8 in)	203 mm (8 in)	203 mm (8 in)
Oscilación del Rodillo Delantero	±114 mm (±4,5 in)	±168 mm (±6,6 in)	±166,5 mm (±6,5 in)	±168 mm (±6,6 in)	
Hojas		Las cantoneras de extremo rectas están incluidas en los pesos.			
Tipo de Hoja	OSD con Hoja Semi-U	OSD con Hoja Semi-U	PAT	PAT	
Peso	1326 kg (2923 lb)	1463 kg (3225 lb)	1330 kg (2932 lb)	1397 kg (3080 lb)	
Largo	3251 mm (128 in)	3861 mm (152 in)	4013 mm (158 in)	4267 mm (168 in)	
Capacidad	5,57 m ³ (7,29 yd ³)	6,0 m ³ (7,85 yd ³)	4,26 m ³ (5,57 yd ³)	4,49 m ³ (5,87 yd ³)	
Peso del Conjunto con Barra de Empuje (sin hoja)	1672 kg (3687 lb)	1903 kg (4196 lb)	—	—	
Peso del Conjunto con Bastidor en "C" (sin hoja)	—	—	1647 kg (3631 lb)	1647 kg (3631 lb)	
Estación del Operador		850J-II/850J-II LGP/850J-II WLT			
ROPS (ISO 3471-2008) y FOPS (ISO 3449-2005)					
Facilidad de Mantenimiento		850J-II	850J-II LGP	850J-II WLT	850J-II LGP
Tipo de Hoja	OSD	OSD	OSD	PAT	PAT
Capacidades de Recarga					
Tanque de Combustible con Tapa con Cerradura	371 l (98 gal.)	371 l (98 gal.)	371 l (98 gal.)	371 l (98 gal.)	371 l (98 gal.)
Sistema de Enfriamiento con Tanque de Recuperación	35 l (9,2 gal.)	35 l (9,2 gal.)	35 l (9,2 gal.)	35 l (9,2 gal.)	35 l (9,2 gal.)
Aceite del Motor con Filtro	26 l (7 gal.)	26 l (7 gal.)	26 l (7 gal.)	26 l (7 gal.)	26 l (7 gal.)
Depósito con Filtro					
Transmisión	106 l (28 gal.)	106 l (28 gal.)	106 l (28 gal.)	106 l (28 gal.)	106 l (28 gal.)
Sistema Hidráulico	106 l (28 gal.)	106 l (28 gal.)	106 l (28 gal.)	106 l (28 gal.)	106 l (28 gal.)
Mando Final (cada uno)					
Interior	9,5 l (2,5 gal.)	18,9 l (5,0 gal.)	15,9 l (4,2 gal.)	18,9 l (5,0 gal.)	18,9 l (5,0 gal.)
Exterior	15,9 l (4,2 gal.)	15,9 l (4,2 gal.)	15,9 l (4,2 gal.)	15,9 l (4,2 gal.)	15,9 l (4,2 gal.)

Pesos Operativos	850J-II	850J-II LGP	850J-II WLT	850J-II LGP
Tipo de Hoja	OSD	OSD	PAT	PAT
Con equipo estándar, cabina, desgarrador trasero, tanque de combustible completo y un operador de 79 kg (175 lb))	20 714 kg (45 667 lb)	22 634 kg (49 899 lb)	22 248 kg (49 048 lb)	22 770 kg (50 199 lb)
Componentes Opcionales				
Zapatillas de Cadena				
610 mm (24 in) para Servicio Moderado	En la base*	-907 kg (-411 lb)	—	-411 kg (-907 lb)
610 mm (24 in) para Servicio Extremo	306,4 kg (675,5 lb)	-66 kg (-146 lb)	—	-66 kg (-146 lb)
760 mm (30 in) para Servicio Moderado	—	En la base*	En la base*	En la base*
760 mm (30 in) para Servicio Extremo	—	445 kg (981 lb)	436,1 kg (961 lb)	445 kg (981 lb)
900 mm (36 in) para Servicio Moderado	—	459 kg (1,012 lb)	—	—
Cabina con Presurizador y Calentador / Aire Acondicionado	337 kg (743 lb)	337 kg (743 lb.)	337 kg (743 lb)	337 kg (743 lb)
Guarda contra Rocas Totalmente Extendida	222 kg (490 lb)	242 kg (534 lb.)	242 kg (534 lb)	242 kg (534 lb)
Protector del Sello del Mando Final	70 kg (155 lb)	70 kg (155 lb.)	70 kg (155 lb)	70 kg (155 lb)
Barra de Tiro	52 kg (114 lb)	52 kg (114 lb.)	52 kg (114 lb)	52 kg (114 lb)
Barra de tiro Extendida, Rígida	130 kg (286 lb)	130 kg (286 lb.)	130 kg (286 lb)	130 kg (286 lb)
Parrilla para Servicio Pesado	39 kg (86 lb)	39 kg (86 lb.)	39 kg (86 lb)	39 kg (86 lb)
Techo con Certificación ROPS				
Rejillas en la Puerta y en la Parte Delantera	84 kg (186 lb)	84 kg (186 lb.)	84 kg (186 lb)	84 kg (186 lb)
Cabina con Aire Acondicionado				
Rejillas en la Puerta y en la Parte Delantera	79 kg (175 lb)	79 kg (175 lb.)	79 kg (175 lb)	79 kg (175 lb)
Protector Trasero	34 kg (75 lb)	34 kg (75 lb.)	34 kg (75 lb)	34 kg (75 lb)
Rejillas Laterales	54 kg (120 lb)	54 kg (120 lb.)	54 kg (120 lb)	54 kg (120 lb)
Protección del Condensador	55 kg (121 lb)	55 kg (121 lb.)	55 kg (121 lb)	55 kg (121 lb)
Elevadores de Ramas (techo y cabina con certificación ROPS)	272 kg (600 lb)	272 kg (600 lb.)	272 kg (600 lb)	272 kg (600 lb)
Protectores del Cilindro de Levantamiento	80 kg (176 lb)	80 kg (176 lb.)	42 kg (93 lb)	42 kg (93 lb)
Protector contra Maleza de la Hoja	87 kg (192 lb)	87 kg (192 lb.)	87 kg (192 lb)	87 kg (192 lb)
Protector del Tanque	323 kg (712 lb)	323 kg (712 lb.)	323 kg (712 lb)	323 kg (712 lb)
Contrapeso				
Frontal	397 kg (875 lb)	397 kg (875 lb.)	397 kg (875 lb)	397 kg (875 lb)
Trasero	449 kg (990 lb)	449 kg (990 lb.)	449 kg (990 lb)	449 kg (990 lb)
*Incluido en el peso en orden de trabajo de SAE.				
Dimensiones de la Máquina				
A Altura Total hasta el Techo	3175 mm (125 in / 10 ft 5 in)	3175 mm (125 in / 10 ft 5 in)	3175 mm (125 in / 10 ft 5 in)	3175 mm (125 in / 10 ft 5 in)
Altura Total hasta el Tubo de Escape	3188 mm (125,5 in / 10 ft 5,5 in)	3188 mm (125,5 in / 10 ft 5,5 in)	3188 mm (125,5 in / 10 ft 5,5 in)	3188 mm (125,5 in / 10 ft 5,5 in)
B Profundidad de la Banda de Rodamiento con una Sola Barra de Zapata				
Servicio Moderado	66 mm (2,6 in)	66 mm (2,6 in)	66 mm (2,6 in)	66 mm (2,6 in)
Servicio Extremo	71 mm (2,8 in)	71 mm (2,8 in)	71 mm (2,8 in)	71 mm (2,8 in)
C Despejo sobre el Suelo con Garras (excluye la altura de la zapata)	409 mm (16,1 in)	409 mm (16,1 in)	409 mm (16,1 in)	409 mm (16,1 in)
D Ancho de la Hoja	3251 mm (128 in / 10 ft 8 in)	3861 mm (152 in / 12 ft 8 in)	4013 mm (158 in / 13 ft 2 in)	4267 mm (168 in / 14 ft 0 in)
E Altura de la Hoja	1422 mm (56 in / 4 ft 8 in)	1321 mm (52 in / 4 ft 4 in)	1229 mm (48 in / 4 ft 0 in)	1229 mm (48 in / 4 ft 0 in)
F Altura de Levantamiento de la Hoja	1151 mm (45 in / 3 ft 9 in)	1151 mm (45 in / 3 ft 9 in)	1072 mm (42 in / 3 ft 6 in)	1072 mm (42 in / 3 ft 6 in)
G Profundidad de Excavación de la Hoja	599 mm (24 in)	599 mm (24 in)	704 mm (28 in)	704 mm (28 in)
H Inclinación de Hoja (usa cilindro de inclinación)	753 mm (30 in)	853 mm (34 in)	533 mm (21 in)	572 mm (23 in)
I Longitud Total con Hoja	5384 mm (212 in / 17 ft 8 in)	5940 mm (234 in / 19 ft 6 in)	5740 mm (226 in / 18 ft 10 in)	5740 mm (226 in / 18 ft 10 in)

Si bien se proporcionan información general, imágenes y descripciones, es posible que algunas ilustraciones y algunos textos incluyan opciones y accesorios del producto que NO ESTÁN DISPONIBLES en todas las regiones; en algunos países, los productos y accesorios pueden requerir modificaciones o adiciones para garantizar el cumplimiento de las normas locales de esos países.

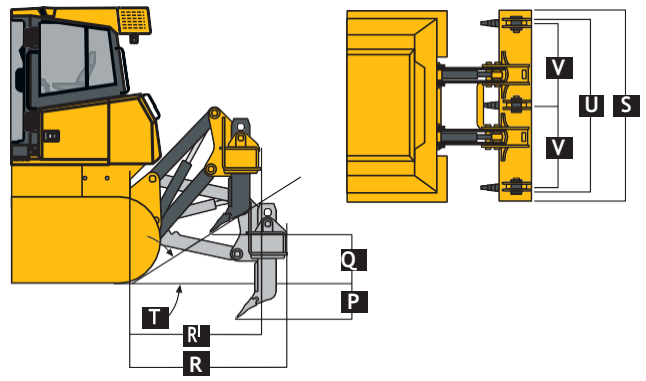
Dimensiones de la Máquina (continuación)	850J-II	850J-II LGP	850J-II WLT	850J-II LGP
Tipo de Hoja	OSD	OSD	PAT	PAT
J Ancho Total con Hoja en Ángulo	—	—	3658 mm (144 in /12 ft 0 in)	3901 mm (154 in /12 ft 10 in)
K Ángulo de la Hoja	—	—	23,8°	23,8°
L Alcance de Corte	—	—	145 mm (5,7 in)	109 mm (4,3 in)
M Ancho Sobre las Cadenas	2489 mm (98 in /8 ft 2 in)	3099 mm (122 in /10 ft 2 in)	2997 mm (118 in /9 ft 10 in)	3302 mm (130 in /10 ft 10 in)
N Alcance de Empuje	—	—	271 mm (10,7 in)	234 mm (9,2 in)
O Ángulo de la Cuchilla	De 51,5° a 61°	De 51,5° a 61°	De 55,1° a 60,2°	De 55,1° a 60,2°



Desgarrador Trasero 850J-II/850J-II LGP/850J-II WLT

Desgarrador paralelogramo con múltiples brazos (3), con ajuste del ángulo de ataque y puntas ESCO®

Peso	2032 kg (4480 lb)
P Penetración Máxima	723,9 mm (28,5 in)
Q Despejo Máximo Debajo de la Punta	610 mm (24 in)
R Longitud Total (posición inferior)	1626 mm (5 ft 4 in)
R' Longitud Total (posición superior)	1525 mm (5 ft 0 in)
S Ancho Total de la Viga	2400 mm (7 ft 10 in)
T Ángulo de la Pendiente (elevación total)	24°
U Ancho de Desgarramiento	2146 mm (7 ft 1 in)
V Distancia Entre Brazos	1041 mm (3 ft 5 in)



Equipo adicional

Clave: ● Estándar ▲ Opcional o especial Consulte a su distribuidor John Deere para obtener más información.

700J	750J	850J	Motor
●	●	●	Cumple con las normas sobre emisiones de la Etapa IIIA de la UE y Brasil MAR-I
		▲	Cumple con las normas sobre emisiones de la Etapa II de la UE
●	●	●	Modo Ecológico
●	●	●	Control electrónico con protección automática del motor
●	●	●	Filtro de aire de tipo seco, con elemento de seguridad doble y válvula de evacuación
●	●	●	Silenciador, autodrenaje debajo del capó con tubo vertical
●	●	●	Drenajes de servicio ambiental
▲	▲	▲	Ayuda de arranque con éter
▲			Calentador del refrigerante del motor, de 120 V
▲			Calentador del refrigerante del motor que funciona con combustible
▲	▲	▲	Tubo de escape de cromo
	▲	▲	Predepurador de aire del motor eyector rotativo
Enfriamiento			
●	●	●	Refrigerante del motor a -37 °C (-34 °F)
	●	●	Ventilador reversible programable y automático
●	●		Radiador del motor (10,5 aletas/in)
		●	Radiador del motor (6,5 aletas/in)
●	●	●	Protectores laterales perforados del motor
●			Parrilla para servicio pesado
	●	●	Parrilla tipo barra de pivote de separación
▲	▲	▲	Parrilla para servicio extremo
Transmisión			
●	●	●	Puertos para pruebas de diagnóstico
●	●	●	Drenajes de servicio ambiental
	▲	▲	Protectores del sello del mando final
Sistema Hidráulico			
	●	●	Sistema hidráulico de dos funciones
●	▲	▲	Sistema hidráulico de tres funciones
▲	▲	▲	Sistema hidráulico de cuatro funciones con recorrido de tuberías trasero
▲	▲	▲	Control de Nivelación Integrado (IGC)
Bastidor Principal, Paneles de Acceso			
	●	●	Acceso a la transmisión de inclinación en la estación del operador
●			Bucle del remolque delantero (empenable)

700J	750J	850J	Bastidor Principal, Paneles de Acceso (continuación)
	●	●	Circuitos de remolque delantero
●	●	●	Tapas de acceso abisagradas inferiores (empenable)
●	●	●	Protección contra vandalismo: Puerta de acceso al motor, Puertas de acceso al tanque laterales, Tanque de combustible, Panel de instrumentos, Tanque de transmisión, Tanque hidráulico
	●	●	Pivote central de la barra transversal sin mantenimiento
Aditamentos			
▲	▲	▲	Barra de tiro con pasador
▲	▲	▲	Barra de tiro rígida extendida con pasador para implementos de remolque
▲			Contrapeso delantero de 172 kg (380 lb)
	▲		Contrapeso delantero de 249 kg (550 lb)
	▲		Contrapeso trasero de 327 kg (720 lb)
		▲	Contrapeso delantero de 397 kg (875 lb)
		▲	Contrapeso trasero de 449 kg (990 lb)
▲			Desgarrador paralelogramo con 5 huecos para vástago y 3 dientes
	▲	▲	Desgarrador paralelogramo con 3 huecos para vástago y 3 dientes
Tren de Rodaje			
●	●	●	Tren de rodaje oscilante con lubricación remota
●	●	●	Cobertores del bastidor de cadenas para superficies suaves
●	●	●	Guías de cadena empernables, delanteras y traseras
●	●	●	Ruedas dentadas segmentadas
●	●	●	Rodillos de brida doble
▲	▲	▲	Tren de rodaje de mayor vida útil con bujes SC-2™
▲			Sistema de Tren de Rodaje de Máxima Vida Útil
▲	▲	▲	Guarda contra rocas totalmente extendida
XLT LGP Zapatas del 700J-II			
●	▲		560 mm (22 in) para servicio moderado
	●		760 mm (30 in) para servicio moderado

STD	LT	LGP	Zapatas del 750J-II
●	●		610 mm (24 in) para servicio moderado
▲	▲		610 mm (24 in) para servicio extremo
		●	865 mm (34 in) para servicio moderado
STD LGP WLT Zapatas del 850J-II			
●	▲		610 mm (24 in) para servicio moderado
▲	▲		610 mm (24 in) para servicio extremo
	●	●	760 mm (30 in) para servicio moderado
	▲	▲	760 mm (30 in) para servicio extremo
		▲	900 mm (36 in) para servicio moderado
Techo Cabina Estación del Operador/Sistema Eléctrico			
●	●		Cinturones de seguridad retráctiles, de 76 mm (3 in) (cumplen con SAE J386)
●	●		Espejo retrovisor interior convexo de 102 mm (4 in) de alto y 203 mm (8 in) de ancho (cumple con SAE J985)
●	●		Toma de corriente, de 12 V
▲	▲		Segundo toma de corriente, de 12 V [†]
●	●		Compartimento de almacenamiento montado en el tablero, con traba
	●		Aire acondicionado de 24 000 Btu
	●		Vidrio polarizado
	●		Luz de techo
	●		Calentador (montado en el techo)
	●		Limpiaparabrisas y limpiador de puerta
▲			Asiento de vinilo con suspensión neumática
	▲		Asiento de tela con suspensión neumática
▲			Calentador debajo del asiento
	▲		Limpiador trasero
	▲		Radio/reloj de frecuencia atmosférica, AM y FM
	▲		Espejo para aditamentos montado en el exterior
●	●		Alternador sellado de 55 A
●	●		Interruptor de desconexión maestro del sistema eléctrico
●	●		Luces LED, parrilla montada (2)
▲	▲		Luces de trabajo con luz LED frontal adicional (2) y luces halógenas traseras (2)
▲	▲		Sistema de comunicación inalámbrica JDLink™ (disponible en países específicos; consulte a su distribuidor para obtener detalles)

*Consulte a su distribuidor John Deere para obtener más información.

[†]Modelos 750J-II y 850J-II, únicamente.

Si bien se proporcionan información general, imágenes y descripciones, es posible que algunas ilustraciones y algunos textos incluyan opciones y accesorios del producto que NO ESTÁN DISPONIBLES en todas las regiones; en algunos países, los productos y accesorios pueden requerir modificaciones o adiciones para garantizar el cumplimiento de las normas locales de esos países.

La potencia neta del motor es con el equipo estándar, que incluye el filtro de aire, el sistema de escape, el alternador y el ventilador enfriador en condiciones de prueba especificadas en ISO9249. No es necesario disminuir la potencia hasta 10 000 ft (3050 m) de altitud. También está disponible lo siguiente: malacates, guías de cables, arcos para troncos, tenazas de arrastre, paquetes para residuos, paquetes de protección de relleno sanitario, arados de cable, plumas laterales, cabina o techo instalados en campo, calentador de techo y sistemas de supresión de incendio. Especificaciones y diseño sujetos a modificaciones sin previo aviso. En los casos que corresponda, las especificaciones cumplen con las normas SAE. A excepción de que se indique lo contrario, estas especificaciones se basan en unidades con estructuras protectoras contra vuelcos, tanques de combustible llenos, operadores de 175 lb (79 kg) y equipo estándar; unidad 700J-II XLT con barra de tiro rígida, zapatas de cadena de 560 mm (22 in) y hoja de PAT; unidad 700J-II LGP con barra de tiro rígida, zapatas de cadena de 760 mm (30 in) y hoja de PAT; unidad 750J-II con barra de tiro rígida, zapatas de cadena de 610 mm (24 in) y hoja de OSD; unidad 750J-II LT con barra de tiro rígida, zapatas de cadena de 610 mm (24 in) y hoja de PAT; unidad 750J-II LGP con barra de tiro rígida, zapatas de cadena de 865 mm (34 in) y hoja de PAT; unidad 850J-II con zapatas de cadena de 610 mm (24 in) y hoja OSD; unidad 850J-II WLT con zapatas de cadena de 760 mm (30 in) y hoja de PAT; y unidad 850J-II LGP con zapatas de cadena de 760 mm (30 in) y hoja de PAT.

