

Motor IVECO Tector

Diesel cuatro tiempos inyección directa. Inyección electrónica de alta presión "Common Rail". Sobrealimentado por medio de turbo compresor con post enfriador del aire de admisión (After-Cooler). Seis cilindros verticales en línea. Cilindrada: 5.880 cm³. Relación de compresión: 17 ± 0,5 : 1. Potencia máxima / r.p.m.: 250 CV (186 kW) / 2.500 r.p.m. Torque máximo / r.p.m.: 97 Kgm (950 Nm) / 1.400 r.p.m. Nivel de emisiones: Euro III.

Embrague

Monodisco seco a diafragma. Comando hidráulico servo asistido, crapodina de tracción a contacto permanente.

Caja de cambios

- Modelos 4x2 y 6x2: Eaton FS-6306-B. Mecánica manual. Seis marchas sincronizadas hacia adelante + una retromarcha no sincronizada. Relaciones: 1ª= 8,03:1; 2ª= 5,06:1; 3ª= 3,09:1; 4ª= 1,96:1; 5ª= 1,32:1; 6ª= 1,00:1; RM= 7,70:1. Opcional en versión 6x2: ZF 9S 1110TD. Mecánica manual. Nueve marchas sincronizadas + una retromarcha. - Modelo 6x4: FTS-16108LL. Mecánica Manual. Diez marchas de avance sincronizadas + 3 retromarchas. Relaciones: Super RED= 20,47:1; RED= 13,24:1; 1ª= 8,67:1; 2ª= 6,23:1; 3ª= 4,56:1; 4ª= 3,41:1; 5ª= 2,55:1; 6ª= 1,83:1; 7ª= 1,34:1; 8ª= 1,00:1; RM H= 3,89:1; RM L= 13,24:1; RM DP= 20,47:1.

Árbol de transmisión

Marca / Tipo: Dana Albarus / Tubular, de dos tramos con un soporte elástico intermedio.

Puente posterior

- Modelos 4x2 y 6x2: Meritor MS 23-240. Tipo portante. Capacidad máxima de carga 10.400 kg. Diferencial de doble reducción a par cónico. Relaciones: Serie: 4,10 / 5,59. Opcionales: 4,56 / 6,21;

4,88 / 6,65; 5,57 / 7,60.

- Modelo 6x4: MR 23-145 Eje posterior de reducción simple a par cónico. Relación de serie: 4,88:1. Opcional: 5,29:1.

Tercer eje auxiliar

- Modelo 6x2: Suspensys / Balancín. Eje en tubo de acero, manguitos de extremidad soldados. Mazas de ruedas montadas sobre cojinetes a rodillos cónicos lubricados con grasa. Con dispositivo de elevación neumático. Capacidad máxima de carga: 11.000 kg. Para opcional caja ZF diferencial de reducción simple a par cónico + tercer eje auxiliar. Relaciones: Serie: 4,10:1 Opcional: 4,56; 4,88. - Modelo 6x4: MD 23-145. Eje intermedio diferencial de reducción simple a par cónico con bloqueo longitudinal.

Chasis

Tipo de construcción escalera, con dos largueros estampados en sección "C", vinculados por travesaños estampados, abulonados y remachados en el alma de los largueros. De acero microaleado Fe E 420.

Eje anterior

IVECO 5872-1. Viga de sección doble "T". Puntas de ejes montadas sobre rodamientos de agujas. Mazas de ruedas montadas sobre cojinetes de rodillos cónicos lubricados con aceite. Capacidad máxima de carga: 7.100 kg (limitada por la suspensión).

Frenos

Neumático a tambor en las cuatro ruedas tipo "S-Cam". Circuitos independientes para los ejes y el remolque. - Freno de servicio: a pedal con accionamiento optativo del freno motor en la primera fase del recorrido. - Freno de estacionamiento y emergencia: a resortes tipo "Spring Brake" en las cámaras posteriores. Comando neumático con accionamiento manual en la consola de mandos.

- Freno de remolque:

independiente (sólo en los modelos 4 x 2), a señal moderable, con accionamiento manual en la consola de mandos.

- Freno motor: con pantalla obturadora de los gases de escape a la salida del turbo. Mando eléctrico, gestión electrónica (EDC). Selector en el tablero para tres modalidades de uso.

Suspensión anterior

Mecánica, a ballestas semielípticas de simple flexibilidad. Dos topes de goma. Dos amortiguadores hidráulicos telescópicos de doble acción. Barra estabilizadora maciza, posición anterior. Capacidad máxima de carga: 6.600 kg.

Suspensión posterior

- Modelos 4x2: Mecánica a ballestas semielípticas de doble flexibilidad. Dos amortiguadores hidráulicos telescópicos de doble acción (sólo en modelo 170E22T). Barra estabilizadora maciza, posición posterior. - Modelo 6x2: Mecánica, sistema balancín a ballestas semielípticas asimétricas de simple flexibilidad. - Modelo 6x4: Mecánica - Sistema Bogie, a ballestas semielípticas de flexibilidad simple.

Dirección

Mecánica servo asistida hidráulicamente. ZF Servocom / 8097. Volante regulable en inclinación.

Ruedas y neumáticos

Ruedas: - Modelos 4x2 y 6x2: A disco para neumáticos sin cámara. Delanteras simples, traseras duales. Serie: 8,25 x 22,5" Opc 8,00x 22,5". - Modelo 6x4: De serie: 7,5 x 22,5". Opc 7,5 x 20". Neumáticos: - Modelos 4x2 y 6x2: De serie: radiales sin cámara 275/80 R22,5 Mixtos (Direccionales + Tractivos). Opcionales: radiales sin cámara 295/80 R22,5; radiales sin cámara 275/80 R22,5; radiales con cámara 10,00 R20 y 10,00 R20 mixtos.

- Modelo 6x4: Serie 275/80 R22,5 Mixed Route Opc. 275/80 R22,5 mixto; 10,00 R20; 10,00 R20 Mixtos; 10,00 R20 Mixed Route; 10,00 R20 Mixed/off road.

Cabina

Tipo avanzada de dos puertas. Abatible a 60°, accionamiento hidráulico con operación mecánica. Estructura autoportante en módulos de chapa de acero electrocincado estampado, con tratamiento de cataforésis, protección anticorrosiva en encajonamientos, piso con tratamiento aislante termoacústico, y sub estructura con tratamiento vinílico antipiedras. Ángulo de apertura de puertas a 90°. Cristales atérmicos. Suspensión de la cabina: Mecánica en cuatro puntos, con dos "silent-block" adelante, cuatro muelles de goma atrás, y dos amortiguadores hidráulicos telescópicos posteriores. Asientos con suspensión mecánica y amortiguación hidráulica, tres grados de libertad, ambos con apoya cabeza, el del acompañante con apoya brazo. Opcional: con suspensión neumática, tres grados de libertad y apoya cabeza, el del acompañante con apoya brazo. Sistema de aire acondicionado de provisión opcional. Climatizador de provisión opcional ubicado en el vano de la escotilla del techo. Espejos retrovisores eléctricos: Opcionales.

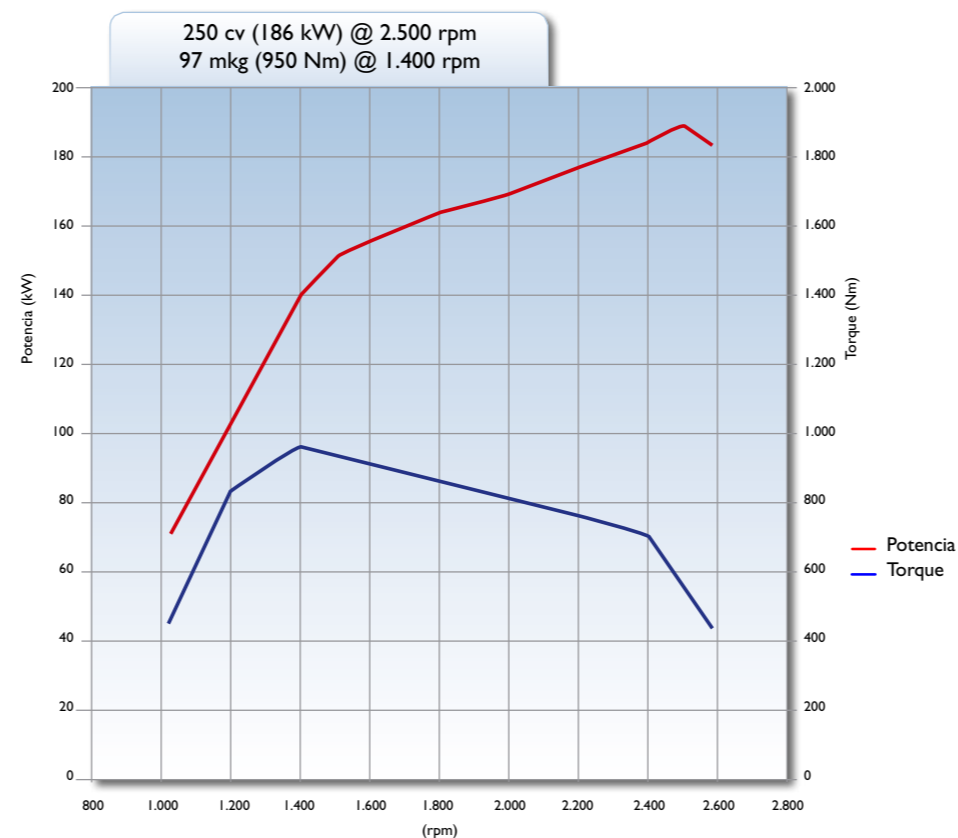
Instalación eléctrica

Tensión: 24 V. Baterías: 2 x 12 V - 100 Ah conectadas en serie. Motor de arranque: 24 V - 4 kW. Alternador: 28 V - 70 A. Llave de corte general.

Volúmenes y abastecimientos

Depósitos de combustible de 285 litros. Cáster de aceite, filtro y canalizaciones: 11,6 litros. Caja de cambios: 9 litros. Dirección hidráulica: 3 litros.

Motor IVECO Tector 250 cv



Fotos y diseños meramente ilustrativos. Algunos ítems opcionales.

IVECO, en respeto a sus clientes y con el objetivo de atenderlos con vehículos con el más elevado grado tecnológico, se reserva el derecho de mejorar sus productos continuamente; por lo tanto, las especificaciones que constan en este folleto estándar podrán ser alteradas, a cualquier momento, sin previo aviso.

Concesionario:



www.iveco.com.ar

IVECO
LLEGÁ MÁS LEJOS



60379808

Marzo 2011

IVECO Argentina S.A.
C.M. Della Paolera 299, Piso 24°
Ciudad de Buenos Aires.

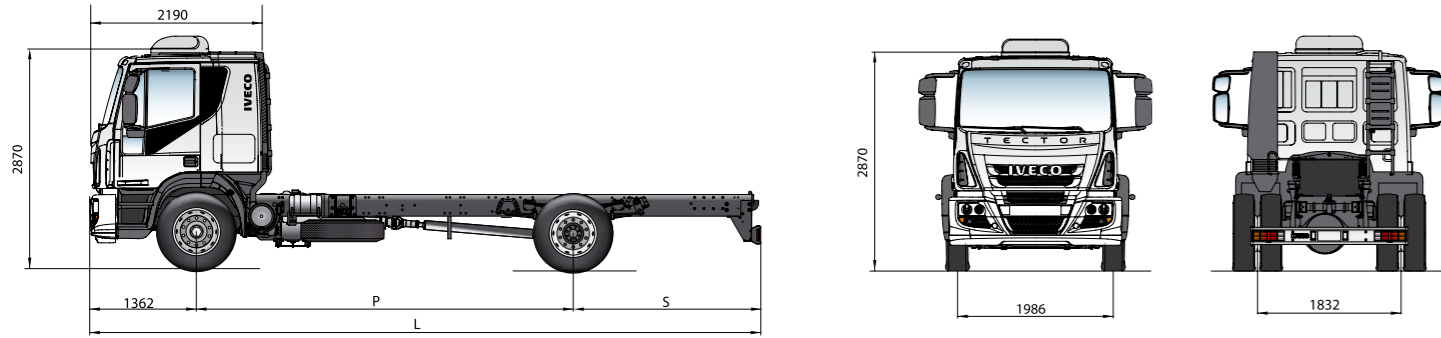
Planta Industrial IVECO
Ruta Nacional N° 9 - Km 695
Ferreyra, provincia de Córdoba.

TECTOR

170E25 / 170E25T / 240E25 / 260E25

IVECO

4x2 I70E25 / I70E25T



Dimensiones (mm)		I70E25				I70E25T		
Distancia entre ejes	P	3.690	4.185	4.815	5.175	5.670	3.690	
Largo Total ⁽¹⁾	L	6.301	7.608	8.573	8.776	9.383	6.225*	
Ancho (sin espejos)		2.390						
Altura (descargado con escotilla)		2.870						
Trocha eje delantero		1.986						
Trocha eje trasero		1.832						
Voladizo delantero		1.362						
Voladizo trasero	S	1.133	1.945	2.280	2.123	2.235	1.133	
Posición 5º rueda								500
Altura 5º rueda al suelo (descargado)								1.340

* Con paragolpes de maniobra.

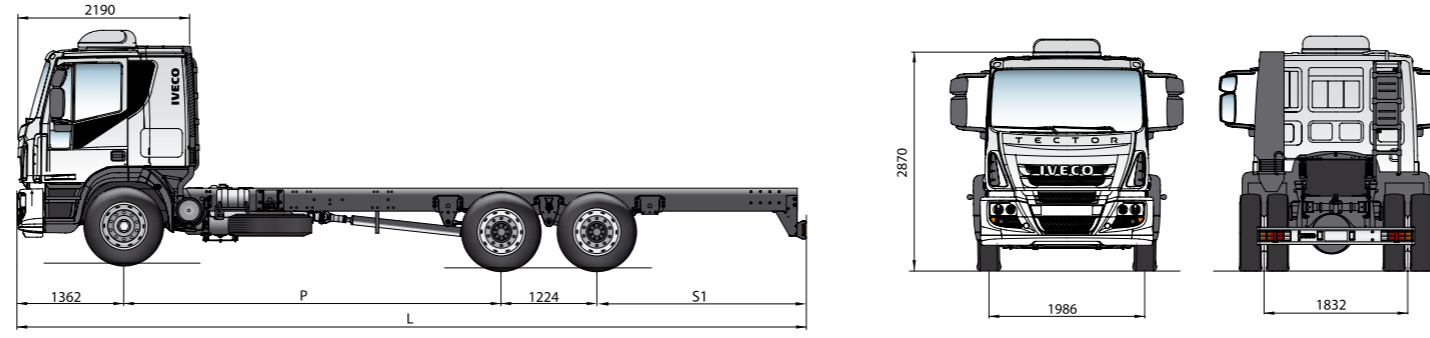
⁽¹⁾ Largo total sin paragolpes. Con paragolpes de maniobra añadir 40 mm. Con paragolpes legal sumar 116 mm, al indicado.

Pesos (kg)		I70E25				I70E25T	
Peso en Orden de Marcha*							
Cabina simple		4.940	4.970	5.080	5.100	5.130	5.030
Cabina dormitorio			5.120	5.230	5.250	5.280	5.180
Eje Delantero							
Cabina simple		3.060	3.080	3.150	3.155	3.165	3.120
Cabina dormitorio			3.175	3.240	3.245	3.260	3.210
Eje Trasero							
Cabina simple		1.880	1.890	1.930	1.945	1.965	1.910
Cabina dormitorio			1.945	1.990	2.005	2.020	1.970
Capacidad Técnica por Eje (técnico/legal)							
Delantero		6.600					
Trasero		10.400					
Peso Bruto Total – PBT		17.000					
Peso Bruto Total Combinado – PBTC		33.000					
Capacidad Máxima de Tracción – CMT		33.000					
Carga máx. Carga útil + Carrocería							
Cabina simple		12.060	12.030	11.920	11.900	11.870	11.970
Cabina dormitorio			11.880	11.770	11.750	11.720	11.820

* Peso del vehículo en versión base, sin opcionales, con un único tanque de combustible al 90 % de su capacidad, abastecimientos completos, con dotación de herramientas completa y su conductor.

Motor	
Nº de Cilindros / Cilindrada (cm³)	6 / 5.880 cm³
Diámetro / Carrera del Pistón	102 / 120 mm
Relación de Compresión	17,0:1
Potencia Máx	250 cv (186 kW) a 2.500rpm
Torque Máx	97 kgm (950 Nm) a 1.400rpm

6x2 240E25



Dimensiones (mm)		240E25			
Distancia entre ejes	P	3.690	4.815	5.175	5.670
Largo Total ⁽¹⁾	L	7.753	10.073	10.433	10.928
Ancho (sin espejos)		2.390			
Altura (descargado con escotilla)		2.870			
Trocha eje delantero		1.986			
Trocha eje trasero		1.832			
Voladizo delantero		1.362			
Voladizo trasero	S1	1.351	2.556	2.556	2.556

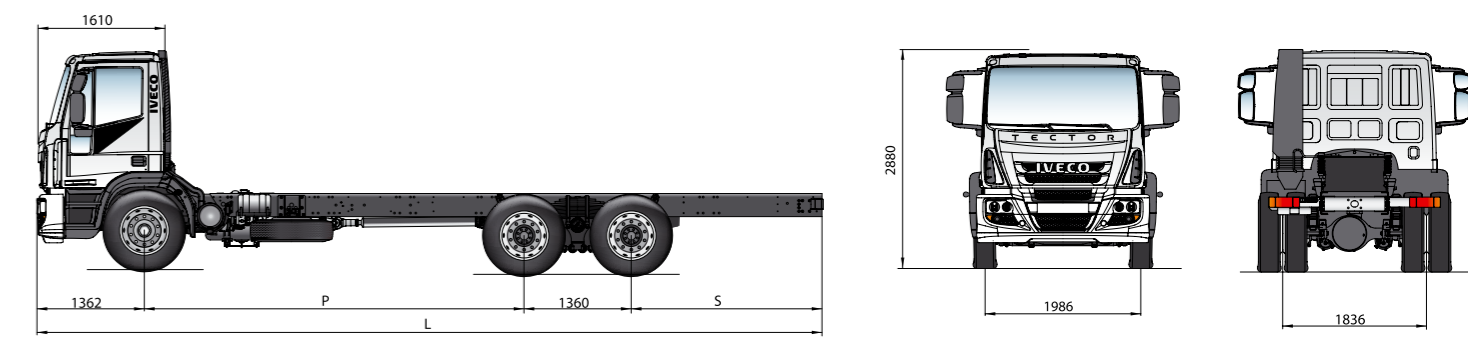
⁽¹⁾ Largo total sin paragolpes. Con paragolpes de maniobra añadir 40 mm. Con paragolpes legal sumar 116 mm, al indicado.

Pesos (kg)		240E25			
Peso en Orden de Marcha*					
Cabina simple		6.350	6.630	6.670	6.730
Cabina dormitorio			6.780	6.820	6.880
Eje Delantero					
Cabina simple		3.140	3.200	3.250	3.280
Cabina dormitorio			3.350	3.400	3.430
Eje Trasero					
Cabina simple		3.210	3.430	3.420	3.450
Cabina dormitorio			3.430	3.420	3.450
Capacidad Técnica por Eje (técnico/legal)					
Delantero		6.600			
Trasero		18.000			
Peso Bruto Total – PBT		24.600			
Peso Bruto Total Combinado – PBTC		33.000			
Capacidad Máxima de Tracción – CMT		33.000			
Carga máx. Carga útil + Carrocería					
Cabina simple		18.250	17.970	17.930	17.870
Cabina dormitorio			17.820	17.780	17.720

* Peso del vehículo en versión base, sin opcionales, con un único tanque de combustible al 90% de su capacidad, abastecimientos completos, con dotación de herramientas completa y conductor. Opcional caja ZF sumar 30 kg.

Motor	
Nº de Cilindros / Cilindrada (cm³)	6 / 5.880 cm³
Diámetro / Carrera del Pistón	102 / 120 mm
Relación de Compresión	17,0:1
Potencia Máx	250 cv (186 kW) a 2.500rpm
Torque Máx	97 kgm (950 Nm) a 1.400rpm

6x4 260E25



Dimensiones (mm)		260E25	
Distancia entre ejes	P	3.690	4.815
Largo Total ⁽¹⁾	L	7.627	9.957 ⁽²⁾
Ancho (sin espejos)		2.390	
Altura (descargado con escotilla)		2.880	
Trocha eje delantero		1.986	
Trocha eje trasero		1.836	
Voladizo delantero		1.362	
Voladizo trasero	S	1.215	2.420

⁽¹⁾ Largo total sin paragolpes. Con paragolpes de maniobra añadir 40 mm. Con paragolpes legal sumar 116 mm, al indicado.

⁽²⁾ Medido sin paragolpes.

Pesos (kg)		260E25	
Peso en Orden de Marcha*			
Cabina simple		7.370	7.500
Eje delantero			
Cabina simple		3.520	3.450
Eje trasero			
Cabina simple		3.850	4.050
Capacidad Técnica por Eje (técnico/legal)			
Delantero		6.100	
Trasero		21.000	
Peso Bruto Total – PBT			
Peso Bruto Total Combinado – PBTC			
Capacidad Máxima de Tracción – CMT			
Carga máx. Carga útil + Carrocería			
Cabina simple		19.730	19.600

* Peso del vehículo en versión base, sin opcionales, con un único tanque de combustible al 90% de su capacidad, abastecimientos completos, con dotación de herramientas completa y conductor.

Motor	
Nº de Cilindros / Cilindrada (cm³)	6 / 5.880 cm³
Diámetro / Carrera del Pistón	102 / 120 mm
Relación de Compresión	17,0:1
Potencia Máx	250 cv (186 kW) a 2.500rpm
Torque Máx	97 kgm (950 Nm) a 1.400rpm

TECTOR

IVECO