

DIECI



RUNNER

40.13



dieci.com

PRESTACIONES

| | |
|--|----------------------|
| Modelo de máquina | RUNNER 40.13 |
| Capacidad máxima | 4000 kg (8818 lb) |
| Altura máxima de elevación | 12,4 m (40,7 ft) |
| Extensión máxima horizontal | 8,75 m (28,7 ft) |
| Ángulo de oscilación de las horquillas | 134° |
| Fuerza de desgarramiento | 7300 daN (16411 lbf) |
| Fuerza de tracción | 7300 daN (16411 lbf) |
| Masa en vacío | 10420 kg (22972 lb) |
| Pendiente máxima superable | 40 % |
| Velocidad máxima (referida a ruedas con el diámetro máximo admitido) | 40 km/h (24,9 mph) |

BRAZO

| | |
|--------------------------|--------------|
| Modelo de máquina | RUNNER 40.13 |
| Bajada | 5,9 s |
| Elevación | 10 s |
| Salida | 18,6 s |
| Retracción | 13,6 s |
| Oscilación hacia delante | 3,3 s |
| Oscilación hacia atrás | 2,1 s |

MOTOR

| | |
|---------------------------------------|---|
| Modelo de máquina | RUNNER 40.13 |
| Marca | FPT |
| Potencia nominal | 93 kW (125 HP) |
| @rpm | 2200 rpm |
| Potencia de pico | 93 kW (125 HP) |
| @rpm | 2200 rpm |
| Funcionamiento | 4 tiempos |
| Inyección | Directa mecánica |
| Número y disposición de los cilindros | 4, verticales en línea |
| Cilindrada | 4485 cm ³ (274 in ³) |
| Consumo | 230 g/kWh (378,35 lb/Hp h) |
| @rpm | 2200 rpm |
| Normativa sobre emisiones | Stage IIIA/Tier 3 |
| Sistema de refrigeración | Líquido |
| Admisión | Turbocompresor aftercooler |
| Filtro de aire | Cartucho sustituible para filtro en seco |

TRANSMISIÓN

| | |
|---------------------|--|
| Modelo de máquina | RUNNER 40.13 |
| Tipo de transmisión | Hidrostática con bomba de caudal variable |
| Motor hidráulico | Hidrostático con variación automática continua |
| Inversión | Electrohidráulica |
| Marcha lenta | De pedal hidráulico para avance controlado |
| Cambio | De 2 velocidades servoasistido |

PUNTES DIFERENCIALES

| | |
|--------------------------|--|
| Modelo de máquina | RUNNER 40.13 |
| Tipo de ejes | 2 directrices, con 4 reductores epicicloidales |
| Tipos de dirección | 4 ruedas / transversal / 2 ruedas |
| Eje delantero | Rígido (bajo pedido nivelador) |
| Eje trasero | Oscilante |
| Freno de servicio | En baño de aceite con servofreno en los eje delantero y trasero con sistema hidráulico doble |
| Freno de estacionamiento | Con accionamiento negativo y mando eléctrico |

SISTEMA HIDRÁULICO

| | |
|----------------------------|--|
| Modelo de máquina | RUNNER 40.13 |
| Tipo bomba hidráulica | Bomba de engranajes para dirección asistida y maniobras |
| Caudal bomba hidráulica | 130 l/min (34,3 gal/min) |
| Presión máxima de servicio | 25 MPa (3626 psi) |
| Mando del distribuidor | Joystick 4en1 proporcional |
| Tipo de distribuidor | Distribuidor hidráulico monopalanca con mandos proporcionales. Servicios de centro abierto |
| Pies estabilizadores | 2 pies estabilizadores independientes |

REPOSTAJES

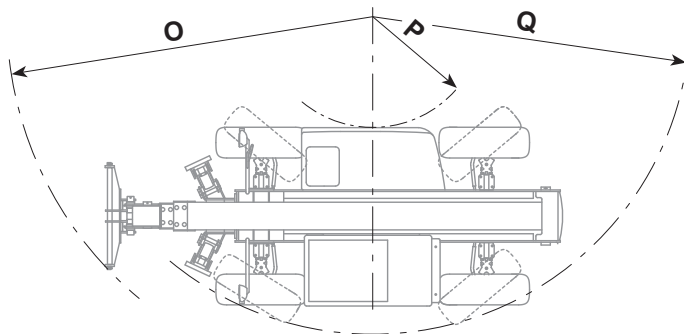
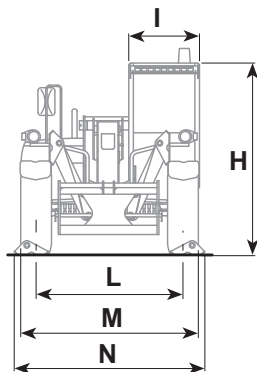
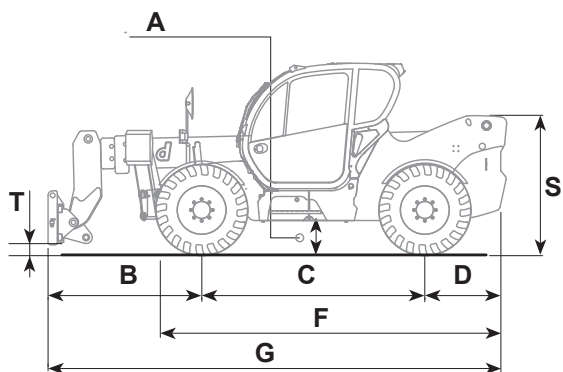
| | |
|----------------------------|-------------------|
| Modelo de máquina | RUNNER 40.13 |
| Sistema hidráulico (total) | 168 l (44,38 gal) |
| Depósito de gasóleo | 105 l (27,74 gal) |

NEUMÁTICOS

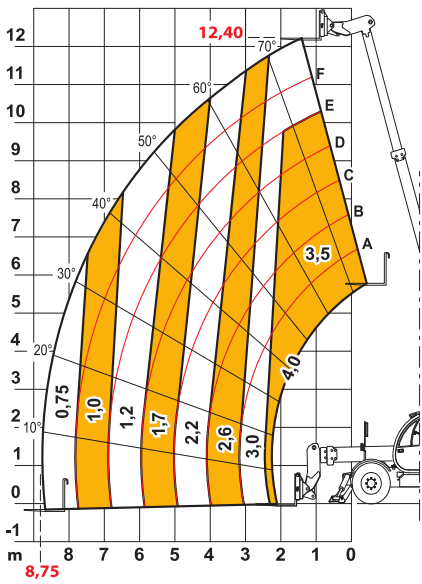
| | |
|-----------------------|--------------|
| Modelo de máquina | RUNNER 40.13 |
| Neumáticos estándares | 400/70x20" |

DIMENSIONES

| | |
|-------------------|--------------------|
| Modelo de máquina | RUNNER 40.13 |
| A | 440 mm (17,3 in) |
| B | 2110 mm (83,1 in) |
| C | 2600 mm (102,4 in) |
| D | 880 mm (34,6 in) |
| F | 4080 mm (160,6 in) |
| G | 5590 mm (220,1 in) |
| H | 2460 mm (96,9 in) |
| I | 940 mm (37,0 in) |
| L | 1910 mm (75,2 in) |
| M | 2320 mm (91,3 in) |
| N | 2480 mm (97,6 in) |
| O | 4550 mm (179,1 in) |
| P | 1260 mm (49,6 in) |
| Q | 3920 mm (154,3 in) |
| S | 1760 mm (69,3 in) |
| T | 110 mm (4,3 in) |



MAX 4,0 t



AXB1356/I



EN1459

40.13