

MANISCOPIC

MT 1030 S



- Capacidad nominal : 3000 kg
- Altura de elevación : 9.98 m
 - Alcance máximo : 7.15 m
 - Convertidor de par
- 4 ruedas motrices - 4 ruedas directrices
- Estabilizadores hidráulicos

MT 1030 S



Capacidad de carga3000 kg
a 500 mm (talón horquillas)
Carga de basculamiento con alcance máximo.....1158 kg
Esfuerzo al extremo de los dientes
según ISO 8313 - 1986 volteando6600 daN



Altura de elevación :9.98 m
Tiempos : vacío / con carga (en s)
Elevación7.52/9.03
Descenso5.32/5.44
Salida simultánea del 1^{er} y 2^{ndo} telescópico.....13.9/14.2
Entrada simultánea del 1^{er} y 2^{ndo} telescópico.....8.7/7.3
Tiempo en vacío (en s)
Volteo.....2.5
Descarga.....3



Neumáticos
14.9 - 24 18 PR T35 Dunlop



Horquillas (mm)
Longitud1200
Ancho x espesor125 X 45
Distancia máxima exterior horquillas1040
Rotación del tablero126°



Frenos multidiscos
en baño de aceite en los dos ejes



Motor PERKINS
Tipo.....1004.42
Cilindrada..... 4 cilindros/4233 cm³
Potencia (ISO TR 3046-1)76 cv/56 kw
Par máximo (ISO TR 3046-1).....283 Nm a 1400 rpm
Inyección directa
Refrigeración por agua



Transmisiónconvertidor de par
Inversor de marcha.....electro-hidráulico
Velocidades delanteras y traseras4/4
Velocidad de traslación.....25 km/h



Sistema hidráulico
Bomba con engranajes.....270 bares/105 l/mn
Divisor de caudal prioritario para la dirección

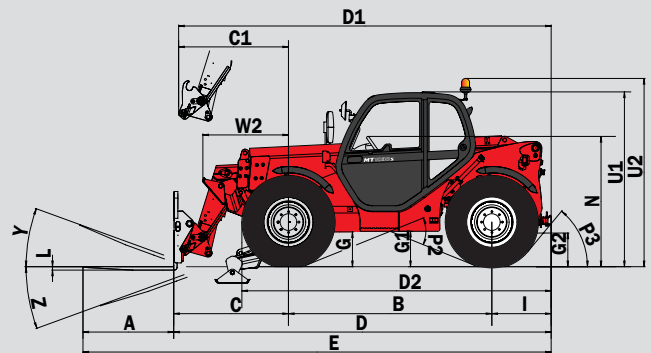
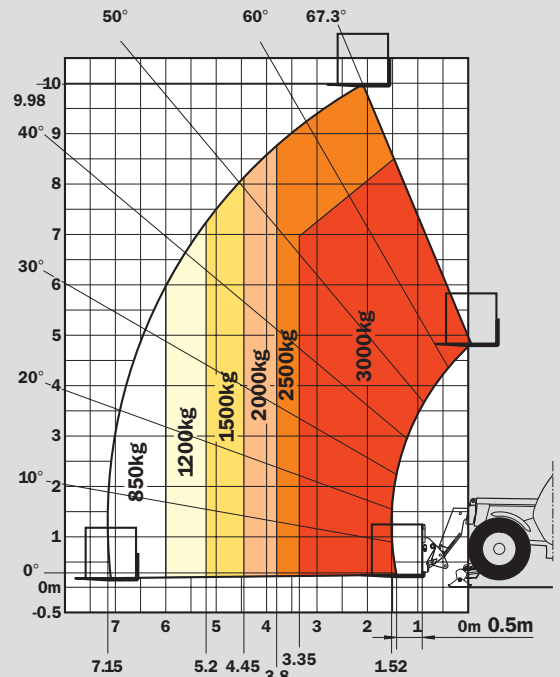


Capacidades
Sistema de refrigeración19 l.
Aceite motor10.5 l.
Aceite hidráulico.....125 l.
Carburante.....120 l.

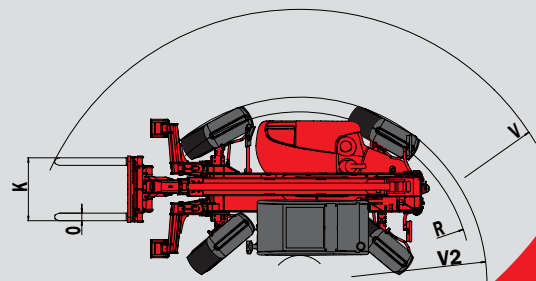
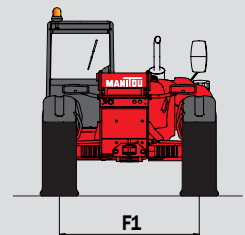
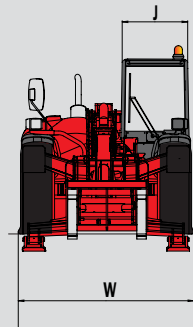


Peso total (horquillas incluidas)7360 kg
Anchura total2.26 m
Altura total2.30 m
Radio de giro (con neumáticos)3.75 m
Longitud al tablero.....4.98 m
Distancia al suelo0.46 m
Fuerza de tracción (en carga)7850 daN

Según
EN 1459
anexo B



	mm
A	1200
B	2690
C	1913
C1	1453
D	4988
D1	4928
D2	4060
E	6188
F1	1846
G	460
G1	468
G2	445
I	785
K	1040
L	45
N	1690
O	125
P2	44°
P3	50°
R	3350
U1	2300
U2	2490
V	4950
V2	3750
W	2261
Y	12°
Z	114°



Las características indicadas no comprometen a la empresa constructora y pueden ser modificadas sin previo aviso.
Las máquinas presentadas en este documento pueden incluir ciertas opciones.
PATENTES FR 93 14367 - EP 0 656 315 - US PENDING



MANITOU B.F. S.A.
B.P249 - 44158 ANCENIS CEDEX - FRANCIA
TEL : 33 2 40 09 10 11
FAX DEPARTAMENTO
EXPORTACION : 33 2 40 09 10 97
www.manitou.com